

## Kringutrustning för tunneldiskmaskin Inmatningsbänk, tunneldiskmaskin, disklåda, Höger>Vänster, 1200 mm

Produkt # \_\_\_\_\_

Modell # \_\_\_\_\_

Namn # \_\_\_\_\_

SIS # \_\_\_\_\_

AIA # \_\_\_\_\_



865404 (BHRPTB11R)

Inmatningsbänk,  
tunneldiskmaskin, disklåda,  
Höger>Vänster, 1200 mm

### Kort specifikation

#### Pos.

Matning från höger till vänster. Tillverkad i rostfritt stål (AISI 304). Utrustad med i höjdled justerbara ben (40x40 mm). Med stänkskydd, h 300mm och disklåda 500x400x300 mm.

### Huvudfunktioner

- Levereras i delar och är lätt att montera.
- Utformad för 500 x 500 mm diskorgar
- Bänken är tänkt att direktanslutas med tunneldiskmaskin vid inmatningssidan med riktning från höger till vänster .
- Lämplig att installeras med tunneldiskmaskin utan övriga bänkar (För att spara utrymme).

### Konstruktion

- Konstruerad i 304 AISI rostfritt stål.
- Stänkskydd ingår.
- Djupa droppfria profiler helt vikta med nedre kant för säker och enkel rengöring.
- Alla ytor är jämna och polerade.
- 40x40 mm kvadratiska rörben i AISI 304 rostfritt stål.
- Ska fästas i diskmaskinen och utrustas med ben i den andra änden.
- Kan utrustas med extra tillbehör: Underhylla, förspolningsdusch, silkorg och avfallsskrapa.

### Hållbarhet

- [NOT TRANSLATED]



### Övriga Tillbehör

- 2 ben för golvmonterad förvaringshylla PNC 855296
- Avfallsskrapa PNC 855297
- - NOT TRANSLATED - PNC 855379
- - NOT TRANSLATED - PNC 855380
- - NOT TRANSLATED - PNC 855381
- - NOT TRANSLATED - PNC 855385
- - NOT TRANSLATED - PNC 855386
- - NOT TRANSLATED - PNC 855389
- Underhylla till bänk, 1200 mm PNC 865352
- Kit för fastsättning av fyrkantsben i golv PNC 865386
- Löstagbar bana, 800 mm PNC 865418
- Löstagbar bana med avskrädningshål, 800 mm PNC 865419
- Vagg / Golvmonterad förvaringshylla 1100 mm PNC 865420
- Vattenlås i plast 2" PNC 895313

### Rekommenderad rengöring

- Diskmedel för hårt vatten C11 PNC 0S2092   
2X5 L
- Diskmedel för mjukt vatten C13 PNC 0S2093   
2X5L
- Sköljmedel för diskmaskin C12 PNC 0S2094   
2x5 L Limited Quantity
- C11 DETERGENT FOR PNC 0S2281   
DISHWASHERS; 20L CAN



**Electrolux**  
PROFESSIONAL

**Kringutrustning för tunneldiskmaskin  
Inmatningsbänk, tunneldiskmaskin,  
disklåda, Höger>Vänster, 1200 mm**

- C30 universellt avkalkningsmedel. 2X5L PNC 0S2362
- C15 ECO RINSE AID; 2PZ X 5L; ADR & IMDG & IATA LIMITED QUANTITY PNC 0S2904

Kringutrustning för tunneldiskmaskin  
Inmatningsbänk, tunneldiskmaskin, disklåda, Höger>Vänster, 1200 mm

Företaget förbehåller sig rätten att göra ändringar i de produkter utan föregående meddelande.

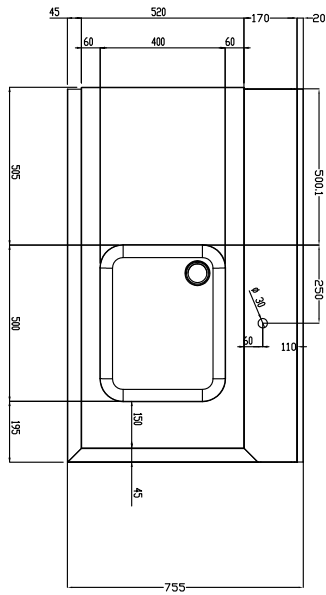
2026.04.20



**Electrolux**  
PROFESSIONAL

## Kringutrustning för tunneldiskmaskin Inmatningsbänk, tunneldiskmaskin, disklåda, Höger>Vänster, 1200 mm

Front



### Viktig information

Används ej som  
installationshandling. Begär  
separat  
installationsanvisning.

Ytermått, bredd 1200 mm

Ytermått, djup 755 mm

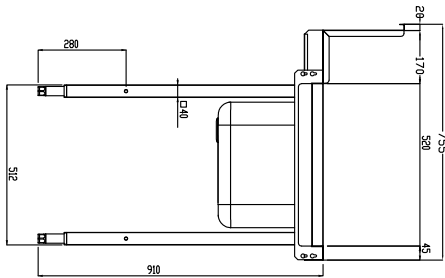
Ytermått, höjd 1170 mm

Nettovikt: 22 kg

Stänkskydd mått, höjd 260 mm

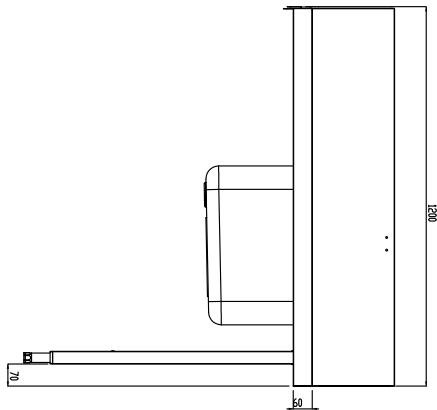
Kärl, dimensioner:

Sida



D = Avlopp

Topp



Kringutrustning för tunneldiskmaskin  
Inmatningsbänk, tunneldiskmaskin, disklåda, Höger>Vänster, 1200 mm

Företaget förbehåller sig rätten att göra ändringar i de produkter utan föregående meddelande.

